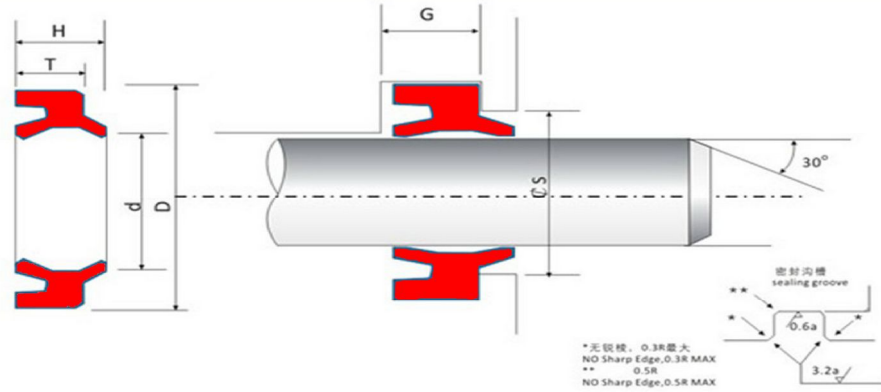
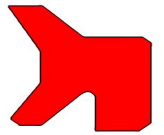




上海瑞密机械有限公司
SHANGHAI RUIMI MACHINERY CO.,LTD
两用防尘圈Scrapers-DHS



适用范围 Application Range				
	压力 Pressure [MPa]	温度Temperature [° C]	速度 Sliding speed[m/s]	介质Medium
标准产品 Standard	-	-35 至100° C	1	液压油、阻燃液、水、气 Mineral oil based hydraulic fluids, barely flammable hydraulic fluids, water, air and others.

材料Material	
标准设计Standard	PU (Shoer 90-95A)
特殊Special (on request)	

设计标准或互换 Standard and/or can fit the groove
LBH DH
GB 6578-86-C

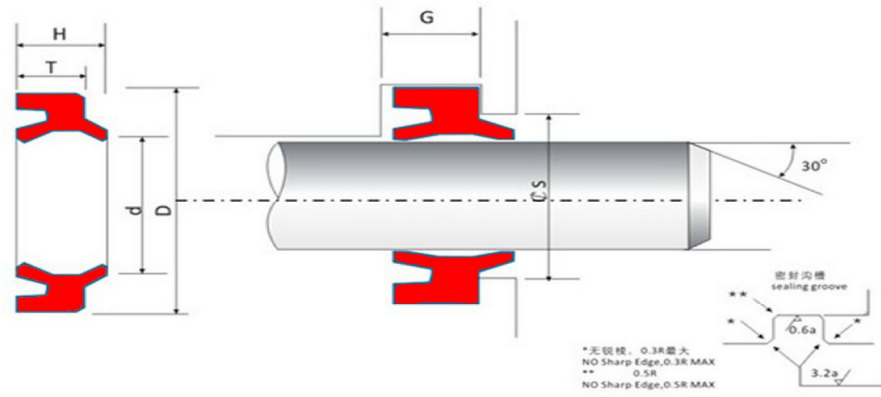
描述: 适用于往复运动、摆动或者旋转运动系统。
设计选用时可参考Trelleborg公司AWNS系列、DZ公司DH系列标准、日本VALQUA DHS型。

- 特点:**
- > 良好的刮尘作用，甚至对牢固粘结的灰尘也具有有良好的刮除作用
 - > 耐磨、寿命长
 - > 安装和拆卸简便
 - > 具有保存和反向输回残余油液的功能
 - > 采用弹性材料，可以降低摩擦力
 - > 沟槽设计简单

规格及沟槽尺寸 Specification & groove size

定货号	d	D	H	T	G+0.3	S±0.1
DHS 11.2	11.2	19.20	6	4.5	5	15.5
DHS 12	12	20	6	4.5	5	16.3
DHS 14	14	22	6	4.5	5	18.3
DHS 16	16	24	6	4.5	5	20.3
DHS 18	18	26	6	4.5	5	22.3
DHS 20	20	28	6	4.5	5	24.3
DHS 22	22	30	6	4.5	5	26.3
DHS 22.4	22.4	30.4	6	4.5	5	26.7
DHS 25	25	33	6	4.5	5	29.3
DHS 27	27	35	6	4.5	5	31.3
DHS 28	28	36	6	4.5	5	32.3
DHS 30	30	38	6.5	5	6	34
DHS 31.5	31.5	39.5	6.5	5	6	35.5
DHS 32	32	40	6.5	5	6	36
DHS 35	35	43	6.5	5	6	39
DHS 35.5	35.5	43.5	6.5	5	6	39.5
DHS 38	38	46	6.5	5	6	42
DHS 40	40	48	6.5	5	6	44
DHS 45	45	53	6.5	5	6	49
DHS 48	48	56	6.5	5	6	52
DHS 50	50	58	6.5	5	6	54
DHS 53	53	61	6.5	5	6	57
DHS 55	55	63	6.5	5	6	59
DHS 56	56	64	6.5	5	6	60

两用防尘圈Scrapers-DHS



定货号	d	D	H	T	G+0.3	S±0.1
DHS 58	58	66	6.5	5	6	62
DHS 60	60	68	6.5	5	6	64
DHS 63	63	71	6.5	5	6	67
DHS 65	65	73	6.5	5	6	69
DHS 67	67	75	6.5	5	6	71
DHS 70	70	80	8	6	7	75
DHS 71	71	81	8	6	7	76
DHS 75	75	85	8	6	7	80
DHS 80	80	90	8	6	7	85
DHS 85	85	95	8	6	7	90
DHS 90	90	100	8	6	7	95
DHS 95	95	105	8	6	7	100
DHS 98	98	108	8	6	7	103
DHS 100	100	110	8	6	7	105
DHS 105	105	115	8	6	7	110
DHS 110	110	120	8	6	7	115
DHS 112	112	122	8	6	7	117
DHS 115	115	125	8	6	7	122
DHS 118	118	128	8	6	7	125
DHS 120	120	130	8	6	7	127
DHS 125	125	138	9.5	7	8	132
DHS 130	130	143	9.5	7	8	137
DHS 136	136	149	9.5	7	8	143
DHS 140	140	153	9.5	7	8	147
DHS 145	145	158	9.5	7	8	152
DHS 150	150	164	9.5	7	8	157
DHS 160	160	174	9.5	7	8	167
DHS 165	165	179	9.5	7	8	172
DHS 180	180	194	9.5	7	8	187
DHS 187	187	200	9.5	7	8	194
DHS 200	200	214	9.5	7	8	207
DHS 204	204	218	9.5	7	8	211
DGS 212	212	226	9.5	7	8	219
DHS 230	230	244	9.5	7	8	237
DHS 250	250	265	11.5	9.5	10.5	258

注：其它规格可按客户要求定制，也可提供车削类产品。